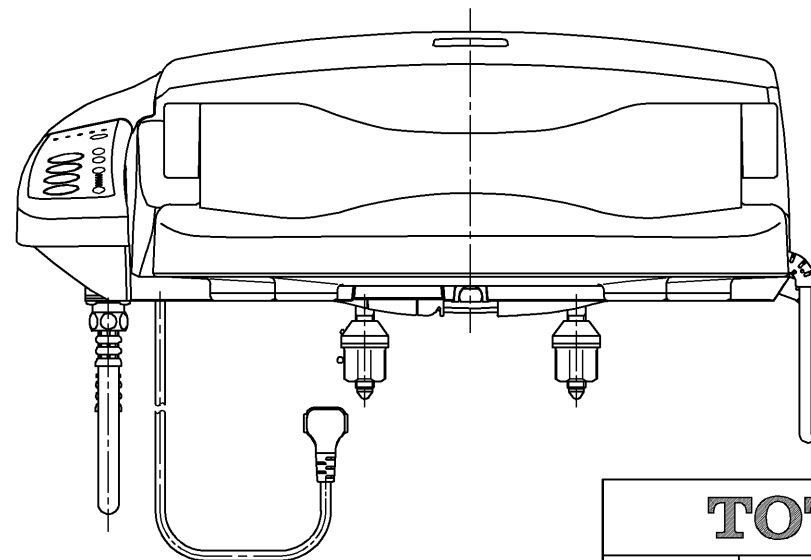
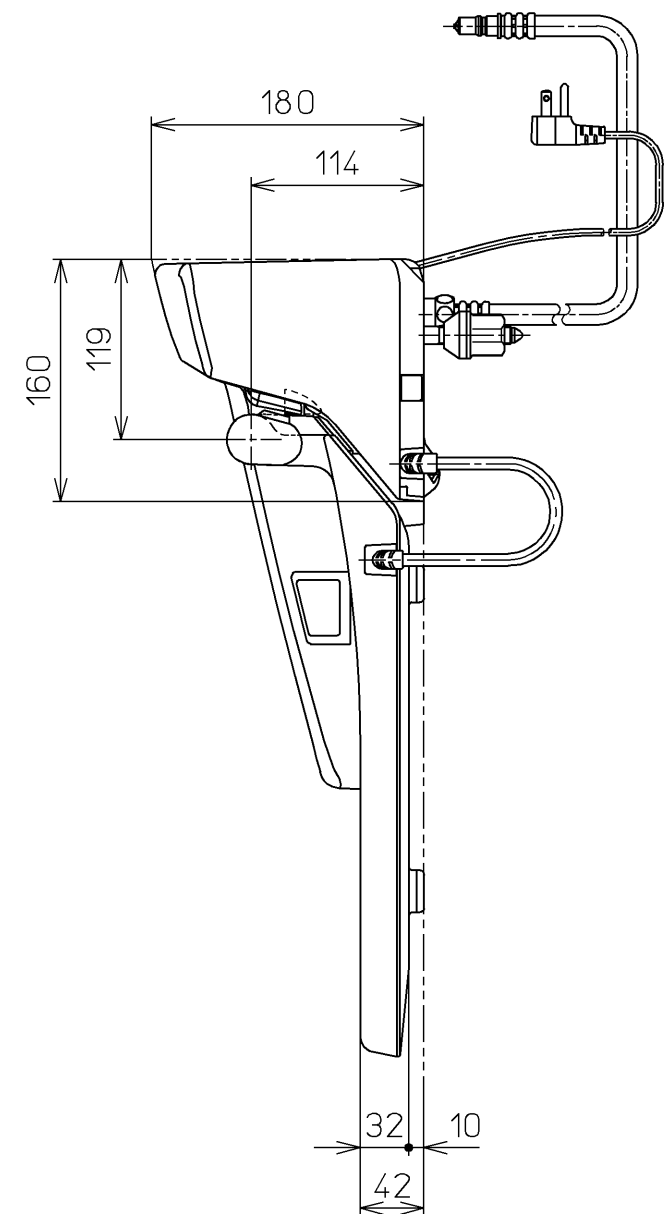
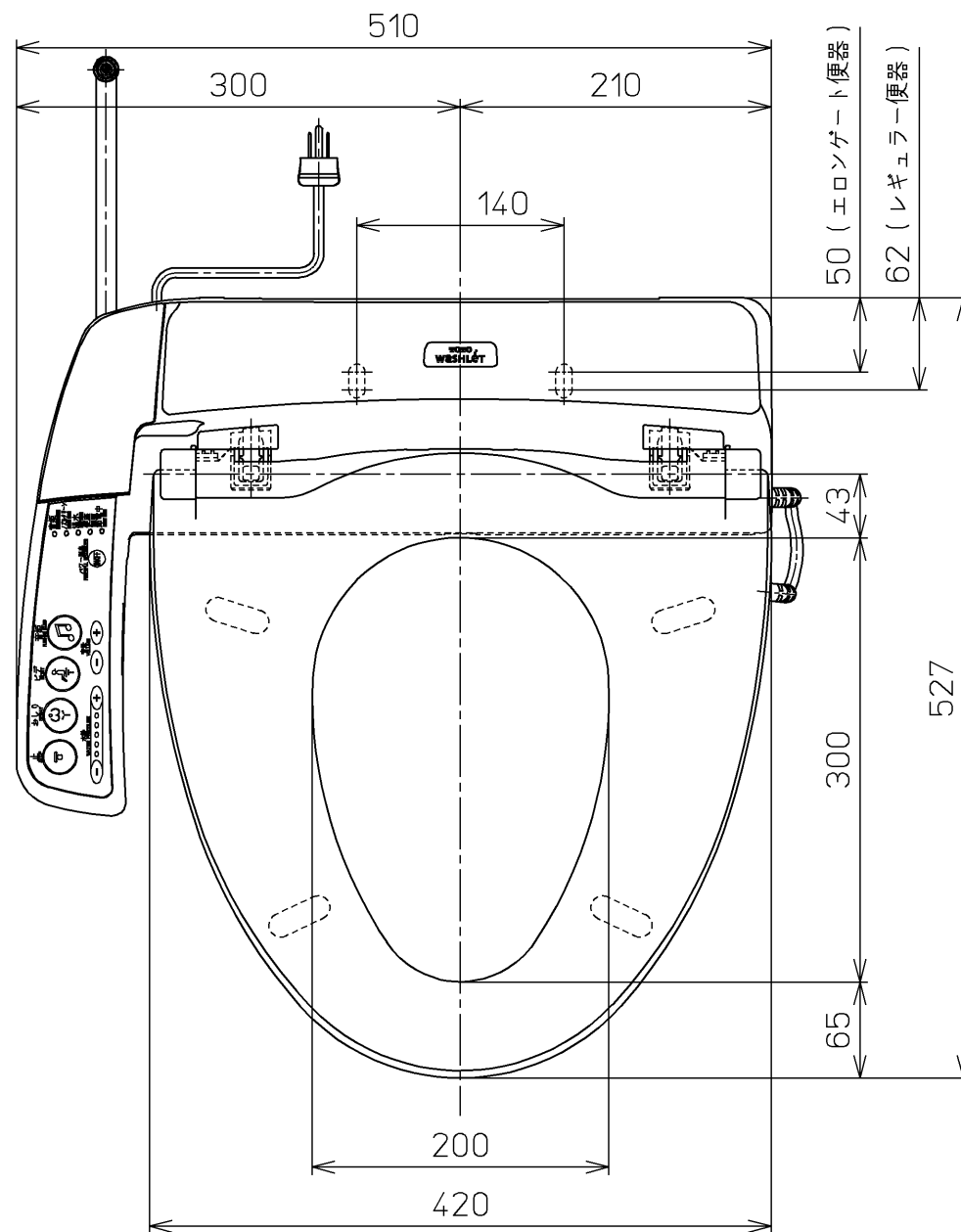
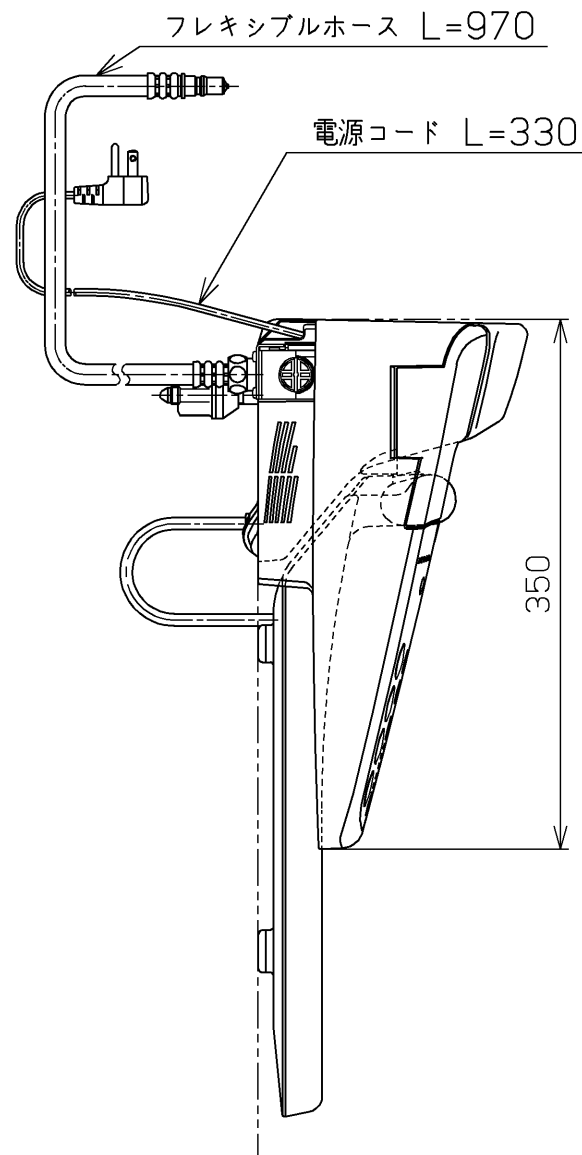


生産中止図面

2011/01



<特殊内容>

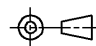
※TS向

- 1.分岐金具を削除したもの。
- 2.フレキシブルホースをワンタッチカプラ対応品に変更したもの。
- 3.便ふたなし品
- 4.電源コードを3Pプラグ(L形)としたもの。
- 5.電源コード長さをL=330としたもの。

<設置条件>

- 1.設備側元電源に高感度・高速形漏電しゃ断器を設置のこと。

\*定格: AC100V-353W 50/60Hz

<b>TOTO</b>			単位 mm	名称
製図 松本	検図 井江 手上	日付 08-08-08	尺度 1 : 5	洗淨脱臭暖房便座
備考				品番 TCF581WRV70
				図番 TCF581WRV70_A0100